

(1) dlm. MPK/JK 600-13/1/80 (2019)

9hb. Julai 2019

Tuan,

KERJA-KERJA MEMBINA STRUKTUR BERBUMBUNG DAN LAIN-LAIN KERJA BERKAITAN DI GELANGGANG BOLA KERANJANG JALAN KELICAP 46, KLANG UTARA

Addenda No. 1:

1. Perhatian kepada petender, dilampirkan **Addenda 1** untuk dimasukkan kedalam Dokumen Tender dan addenda ini akan menjadi sebahagian daripada Dokumen Kontrak kelak.
2. Addenda ini disediakan dalam satu salinan, sila sahkan bahawa Tuan telah mengambil kira segala pindaan tersebut dengan memberi perakuan di 'LAMPIRAN 2' yang disediakan dan dikembalikan ke pejabat ini dengan segera mengikut alamat yang tercatat.
3. Addenda ini mestilah dikembalikan bersama-sama dengan Dokumen Tender semasa mengemukakan tender. Majlis **BERHAK** menolak mana-mana tawaran yang gagal mematuhi arahan.

Sekian, dimaklumkan.

"SELANGOR MAJU BERSAMA"
"BERKHIDMAT UNTUK NEGARA"

Saya yang menjalankan amanah,



.....
(Long Shalawati Binti Mohd Sahit)
Ketua Bahagian Ukur Bahan,
Majlis Perbandaran Klang.

Yang Dipertua,
Majlis Perbandaran Klang,
Jalan Perbandaran,
41675 KLANG.

Tuan,

**KERJA-KERJA MEMBINA STRUKTUR BERBUMBUNG DAN LAIN-LAIN KERJA BERKAITAN DI
GELANGGANG BOLA KERANJANG JALAN KELICAP 46, KLANG UTARA.**

Merujuk kepada surat tuan bil () dlm. **MPK/JK 600-13/1/80(2019)** bertarikh **9hb. Julai 2019** dengan ini disahkan bahawa **Addendum No: 1** telah diterima, diambilkira dan dimasukkan ke dalam tender.

.....
Tandatangan Kontraktor
Dan Cop Syarikat

.....
Tandatangan Saksi

Nama :

Nama :

No. K/P :

No. K/P :

Alamat :

Alamat :

.....

.....

.....

.....

.....

.....

No. Telefon :

No. Telefon :

Tarikh :

Tarikh :

-
- ***Sila kembalikan surat akuan penerima ini kepada pejabat ini dengan segera***

MPK/JK 600-13/1/80(2019)

**KERJA-KERJA MEMBINA STRUKTUR BERBUMBUNG DAN LAIN-LAIN KERJA BERKAITAN DI
GELANGGANG BOLA KERANJANG JALAN KELICAP 46, KLANG UTARA.
ADDENDA NO. 1 (SATU)**

Addenda No. 1 pada Dokumen Sebut harga ini adalah menjadi sebahagian daripada Dokumen Kontrak dan Penyebut harga dikehendaki memasukkan addenda ini ke dalam Dokumen Tender.

BIL	PERKARA	MUKASURAT DIBATALKAN	DIGANTIKAN KEPADA
1.	<u>Senarai Kuantiti</u> a). Pertukaran muka surat	SK (3) & SK (7)	SK (3) Add 1 & SK (7) Add 1
2.	Pelan Lukisan	-	Tambahan Pelan Lukisan

MPK/JK 600-13/1/80(2019)

Bil	Keterangan Kerja	Unit	Kuantiti	Kadar (RM)	Jumlah (RM)
C	<u>KERJA-KERJA ASAS (Samb.)</u>				
3	Kerja-kerja membina 'Column Stump' bersaiz 400mm x 400mm x 600mm menggunakan konkrit G30, besi tetulang T12, acuan, menyediakan 12 nombor bolt yang ditanam dalam konkrit serta kerja-kerja berkaitan mengikut spesifikasi, lukisan dan arahan P.P.	No	10		
4	Kerja-kerja membina 'Tie Beam' bersaiz 150mm x 450mm menggunakan konkrit G30, besi tetulang T12, acuan, serta kerja-kerja berkaitan mengikut spesifikasi, lukisan dan arahan P.P.	M	100		
D	<u>FRAME (ALL PROVISIONAL)</u>				
1.	Kerja-kerja membekal (termasuk kos " Loading and Unloading") dan memasang struktur besi mengikut kedudukan yang sepatutnya pada ketinggian 10m tinggi dari aras tanah termasuk aksesori berkaitan yang diperlukan semasa kerja pemasangan ditapak seperti "mild steel plate", "holding down bolt", "angle cleats", "Nuts" dan lain-lain serta mengecat dengan satu (1) cat lapisan cat akrilik (all provisional)				
	a) 305mm x 165mm x 40kg/m Universal Column	Kg	3,712		
	b) 203mm x 102mm x 25.33kg/m Universal Beam	Kg	1,520		
	c) 100mm x 60mm x 4.0mm thick x 10.2kg/m M.S RHS as top and bottom chords, welded	Kg	1,983		
	d) 40mm x 40mm x 2.5mm thick x 2.66kg/m M.S SHS as vertical chords, welded	Kg	62		
	e) 40mm x 40mm x 2.5mm thick x 2.66kg/m M.S SHS as diagonal chords, welded	Kg	452		
	f) 152mm x 64mm x 1.9mm thick x 4.46kg/m Lysaght C purlins C15020, bolted	Kg	3,633		
	g) R12 M.S sag rod x 0.888kg/m, including nuts and washers	Kg	138		
	h) R20 M.S bracing connection x 2.467kg/m, including nuts and washers	Kg	302		
	i) Horinzal cord and curve at gable end (40 x 40 x 2.5mm SHS)	Kg	138		
	j) Membina asas konkrit berukuran 1050 x 1050 x 300mm tebal	No.	10		
E	<u>KERJA-KERJA LANTAI BARU</u>				
1	Kerja-kerja membekal, menghampar, merata dan memadat 100mm tebal lapisan crusher run semuanya seperti arahan P.P.	M ²	225		
2	Kerja-kerja konkrit 100mm tebal konkrit 'READY MIX' grade 25 yang dikukuhkan dengan satu lapisan besi tetulang BRC A7, kerja acuan dan lain-lain kerja semuanya seperti dalam pelan spesifikasi kerja dan arahan P.P.	M ²	225		
	KE KOLEKSI				

MPK/JK 600-13/1/80(2019)

**KERJA-KERJA MEMBINA STRUKTUR BERBUMBUNG DAN LAIN-LAIN KERJA BERKAITAN
DI GELANGGANG BOLA KERANJANG JALAN KELICAP 46, KLANG UTARA**

KOLEKSI	JUMLAH (RM)
SK (1)	-
SK (2)	
SK (3) Add 1	
SK (4)	
SK (5)	
SK (6)	
JUMLAH DI BAWA KE BORANG SEBUT HARGA	

RINGGIT MALAYSIA :

.....

.....

TEMPOH SIAP :MINGGU (Tidak Lebih..... Minggu)

Nama KONTRAKTOR : Nama SAKSI :

.....

.....

Alamat : Alamat :

.....

.....

.....

No. Kad Pengenalan : No. Kad Pengenalan :

No. Telefon : No. Telefon :

Tandatangan Kontraktor dan Cop : Tandatangan Saksi :

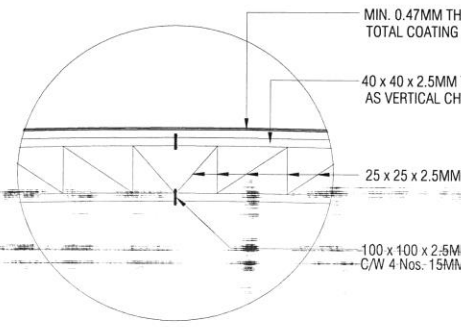
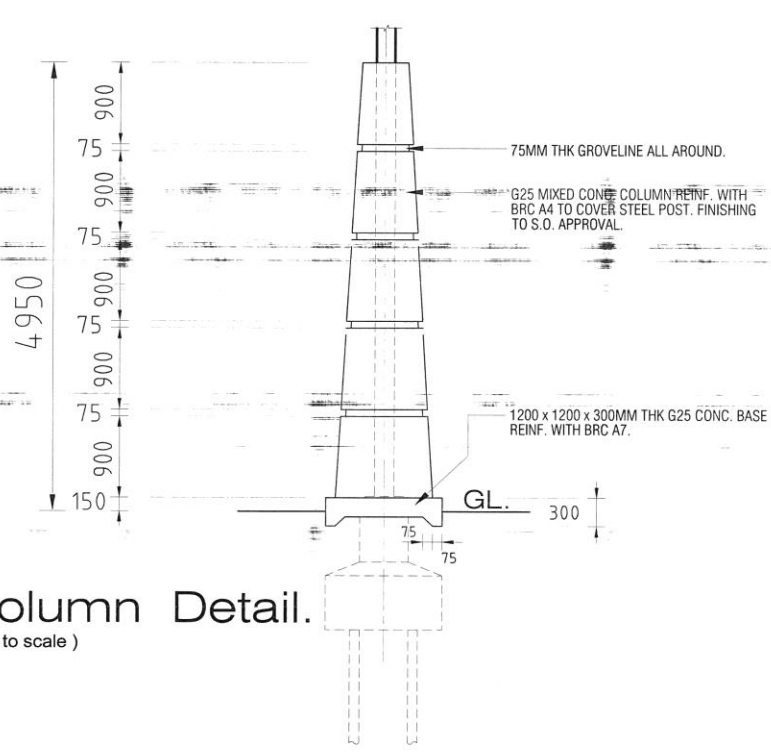
.....

.....

Tarikh : Tarikh :

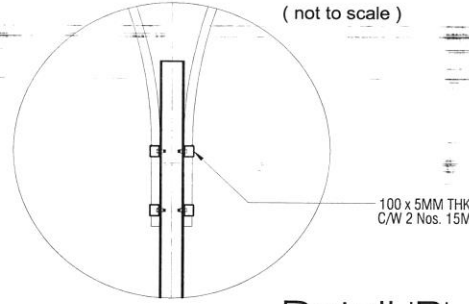
Column Detail.

(not to scale)



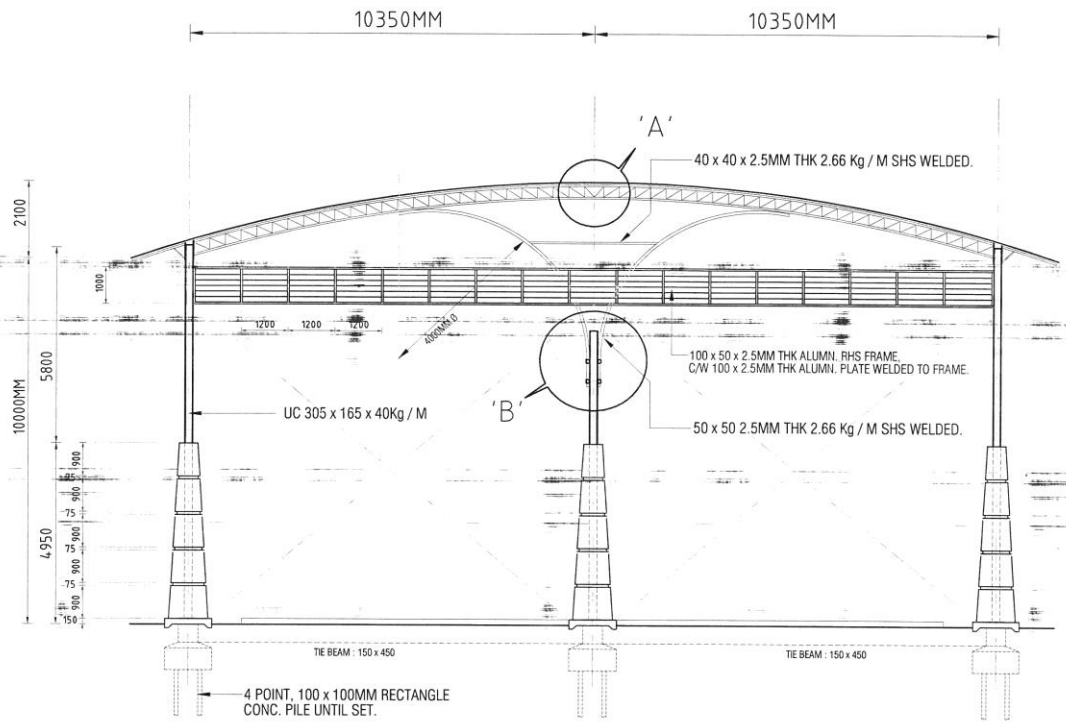
Detail 'A'

(not to scale)

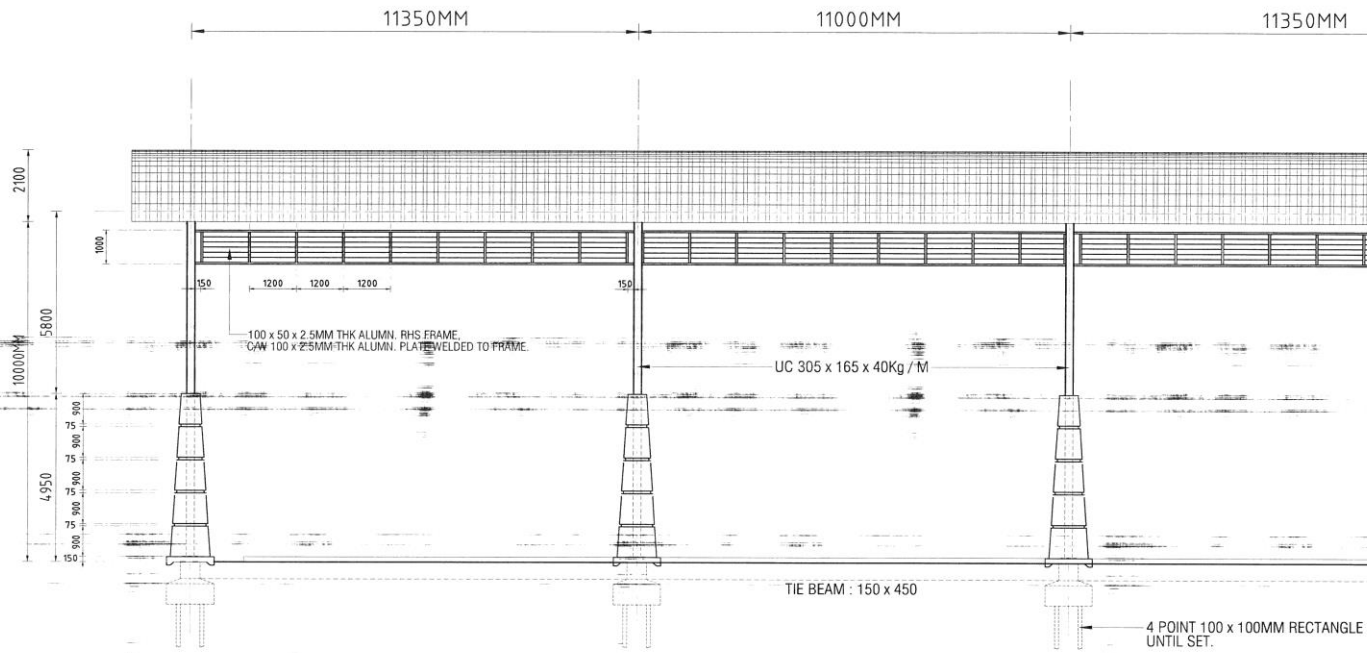


Detail 'B'

(not to scale)



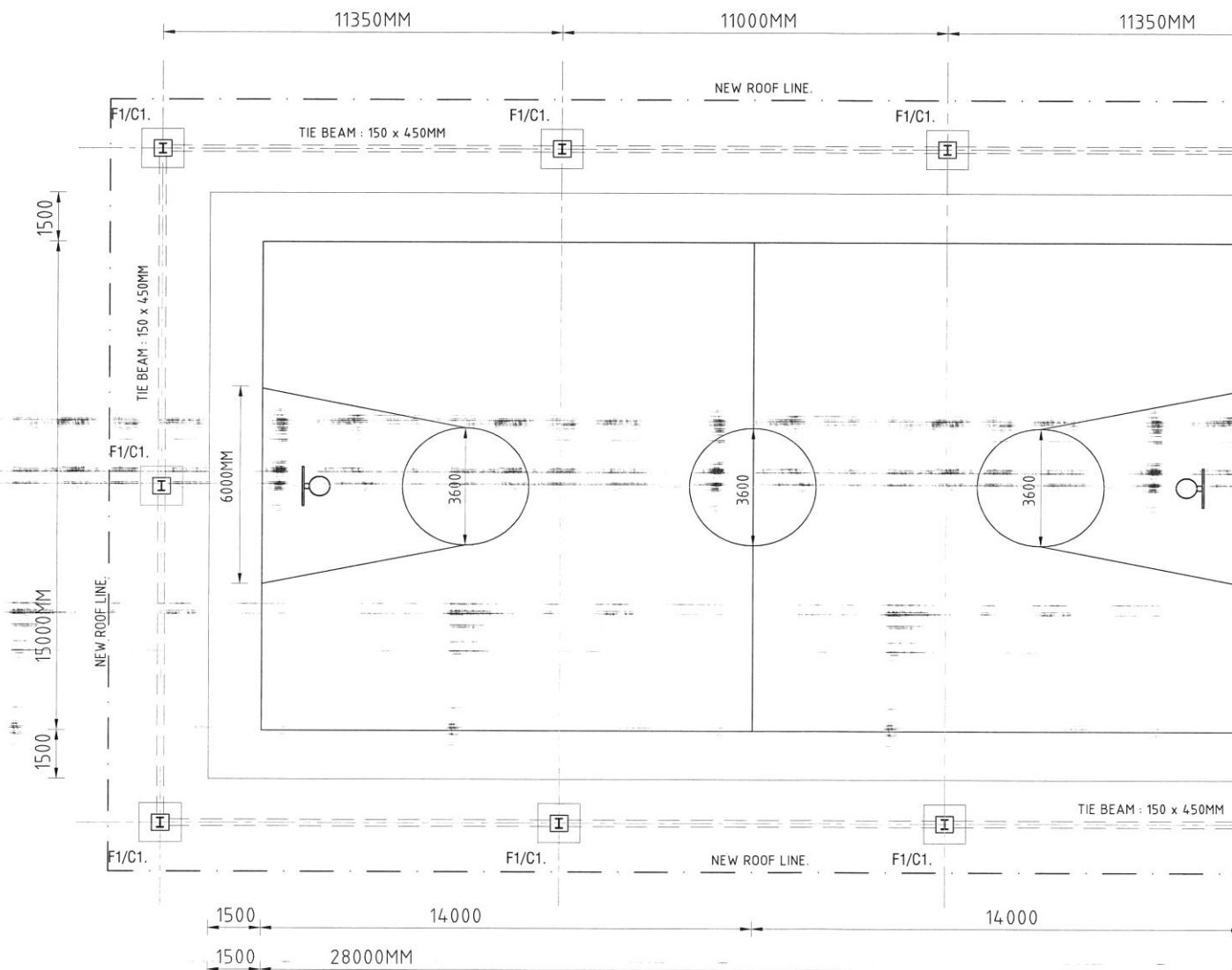
Side View.
(not to scale)



Side View.
(not to scale)

Note :
- ALL TIE BEAM MUST BE 150 x 450MM G25 CONC. MIXED C/W 2 T 12 (TOP), 2 T 20 (BOTTOM) AND LINK AT 250MM C/C.

- Roof Detail :
- MIN. 0.47MM THK METAL ROOF SHEET TOTAL COATING THICKNESS. (TCT)
 - 203 x 102 x 25.33 Kg / M.
 - 100 x 60 x 4MM THK x 10.2 Kg / M. M.S. RHS AS TOP & BOTTOM CHORDS, WELDED.
 - 40 x 40 x 2.5MM THK x 2.66 Kg / M. SHS AS VERTICAL CHORDS, WELDED.
 - 40 x 40 x 2.5MM THK x 2.66 Kg / M. SHS AS DIAGONAL CHORDS, WELDED.
 - 152 x 64 x 1.9MM THK x 4.46 Kg/M LYSAGHT 'C' PURLIN C 15020, BOLTED.
 - 90 x 80 x 7.0MM THK x 9.04 Kg/M GALVANISED 'L' PURLIN, BOLTED.
 - R12 M.S. SAG ROD x 0.888 Kg/M, INCLUDING NUTS & WASHERS.
 - R20 M.S. BRACING CONNECTION x 2.467 Kg/M, INCLUDING NUTS & WASHERS.



Plan.
(not to scale)

NOTE :
 - ALL TIE BEAM MUST BE 150 x 450MM G25 CONC. MIXED C/W 2 T 12 (TOP), 2 T 20 (BOTTOM) AND LINK AT 250MM C/C.
 - ALL GROUND FLOOR NON SUSPENDED SLAB MUST BE G25 CONC. MIXED, R/W BRC A 7, UNLESS NOTED OTHERWISE.

LEGEND :
 - F1 - FOOTING DIMENSION = 1200 x 1200 X 1200MM THK R/W 6T16 BOTHWAYS.
 - C1 - STUMP DIMENSION = 400 x 400 x 600MM THK G 25 R/W 6T16 STARTER BAR.